

БЛОКИ КОНЦЕВЫХ ВЫКЛЮЧАТЕЛЕЙ

серии APL-210N для визуальной и электрической сигнализации конечных положений запорного органа арматуры: клапана, крана или дискового затвора.



ОСОБЕННОСТИ

- ✓ Класс защиты: IP65.
- ✓ Двухцветный индикатор положений красный/зелёный.
- ✓ 2 электромеханических SPDT выключателя OMRON или 2 индуктивных датчика NAMUR P+F.
- ✓ Установка на пневмопривод в соответствии с NAMUR VDI/VDE 3845.

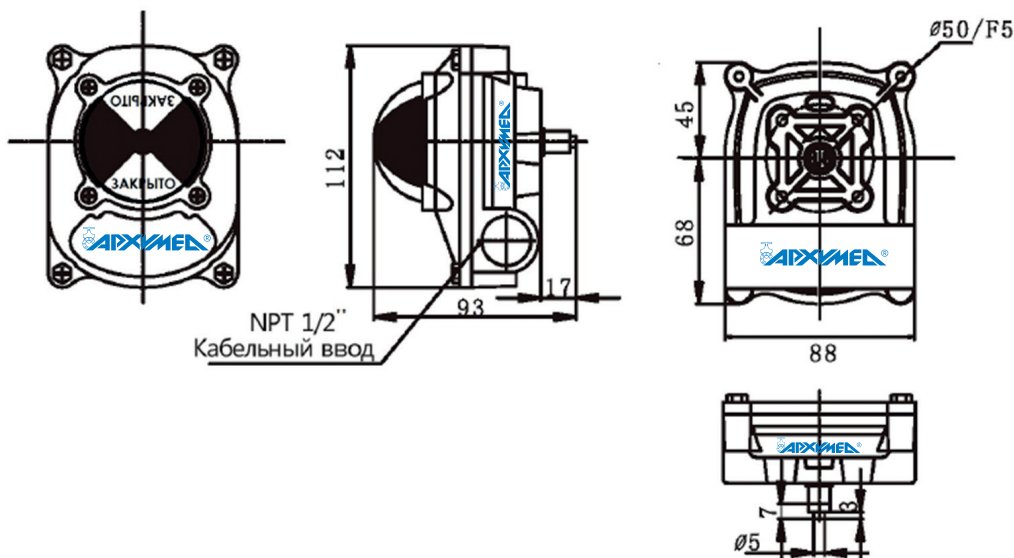
ТЕХНИЧЕСКИЕ ХАРАКТЕРИСТИКИ

Степень защиты	Всепогодный, IP65
Температура окр. среды	-40°C~+80°C
Резьба для кабельного ввода	2xNPT1/2"
Клеммная колодка	8 ячеек 0.08-2.6mm ²
Напряжение/ток	230В/50Гц 5А, 24В пост.ток 3А
Монтажный комплект	Полиэстеровое покрытие (чёрный)
Положение индикатора	ЗАКРЫТО: красный; ОТКРЫТО: зелёный

МАТЕРИАЛЫ

Корпус	Литьевой алюминий
Вал	Нерж сталь
Индикаторный колпак	Полиэстер пластик
Кулачок	Полиэстер пластик
3D-индикатор	АВС - пластик
Клемма заземления	Нерж сталь
Пружина	Нерж сталь
Винты	Нерж сталь
Уплотнительные кольца	NBR

ГАБАРИТНЫЕ РАЗМЕРЫ



СЕРИЯ APL



ВАРИАНТЫ КОМПЛЕКТАЦИИ

Модель	Количество датчиков	Тип датчиков
APL-210N	2	SPDT электромеханические выключатели
APL-210N-NJ	2	NAMUR индуктивные датчики

ПЕРЕЧЕНЬ ЭЛЕКТРОННЫХ КОМПОНЕНТОВ БКВ СЕРИИ «APL»

Тип датчика	Производитель	Артикул
Электромеханический	Omron	V-151-1C25
Индуктивный	Pepperl+Fuchs	NJ2-V3-N

СЕРИЯ APL



БЛОКИ КОНЦЕВЫХ ВЫКЛЮЧАТЕЛЕЙ

ВАРИАНТЫ ПОДКЛЮЧЕНИЯ И ЭЛЕКТРИЧЕСКИЕ СХЕМЫ

СЕРИЯ APL

APL-210N

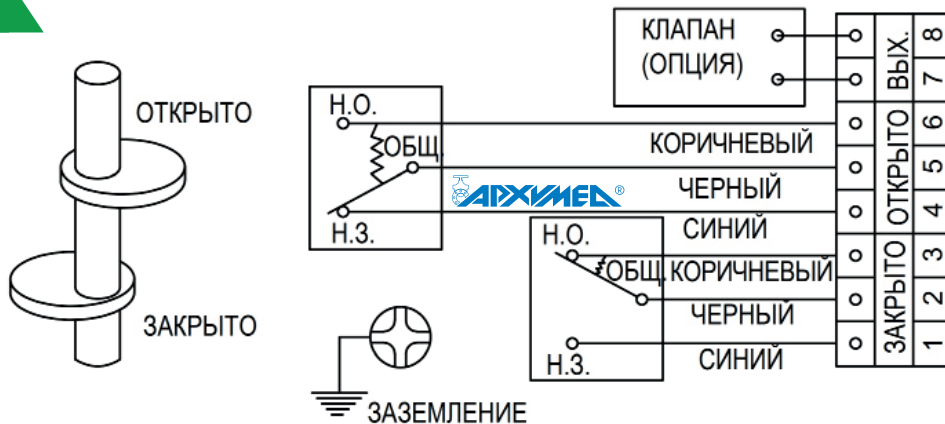


Схема подключения 230В/50Гц 5А; 24В пост. ток 3А

СЕРИЯ APL

APL-210N-NJ

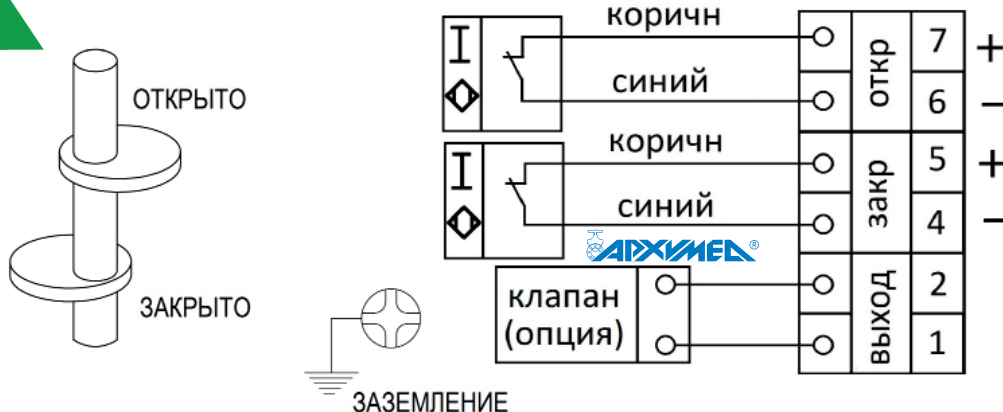


Схема подключения NAMUR 8,2 Вольт пост. ток, 3mA

ЗАПЧАСТИ И АКСЕССУАРЫ

Иллюстрация	Наименование	Описание
		Кабельный ввод общепромышленного исполнения
		Колпак (полиэстер пластик)
	МК-***	Монтажный комплект на пневматический привод*

Иллюстрация	Наименование	Описание
		Заглушка
	РА*** AIR***	Привод пневматический

*в т.ч. изготовленные по индивидуальным параметрам

